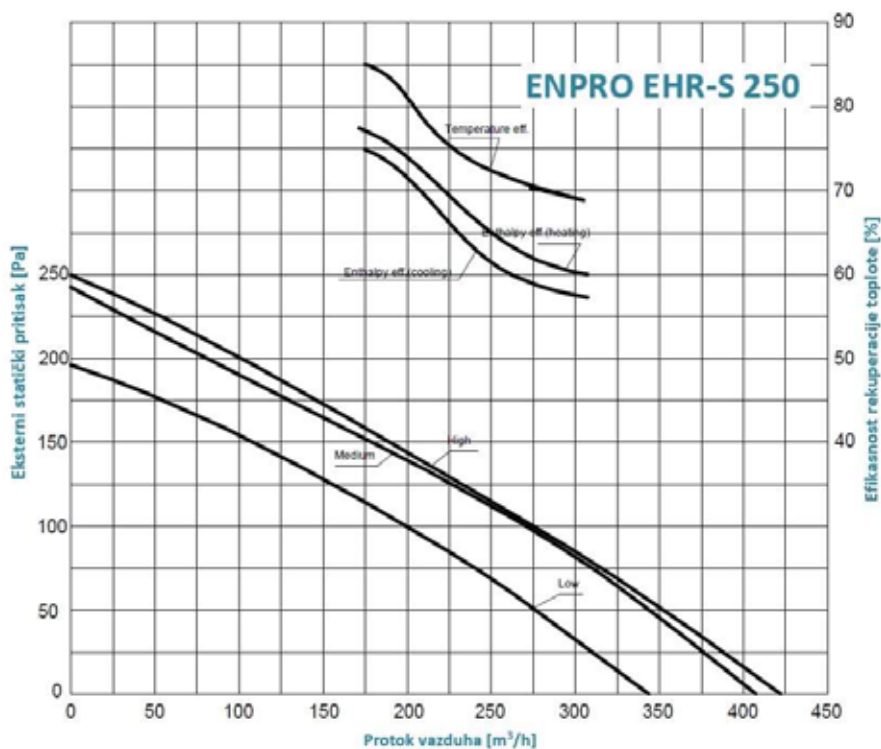
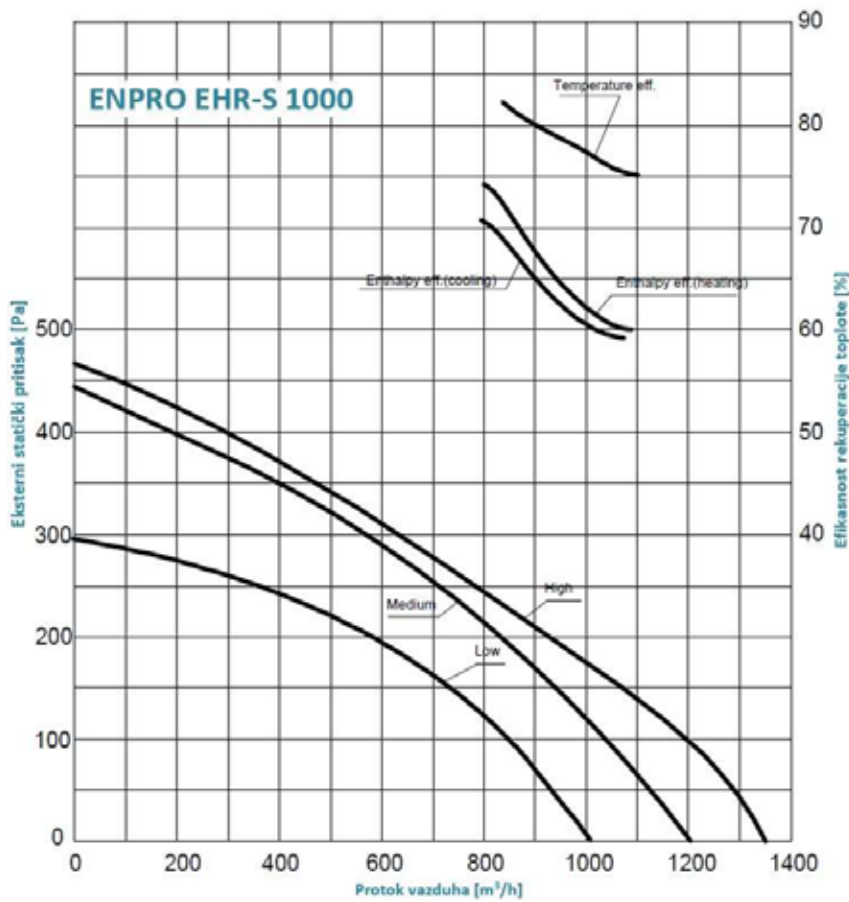
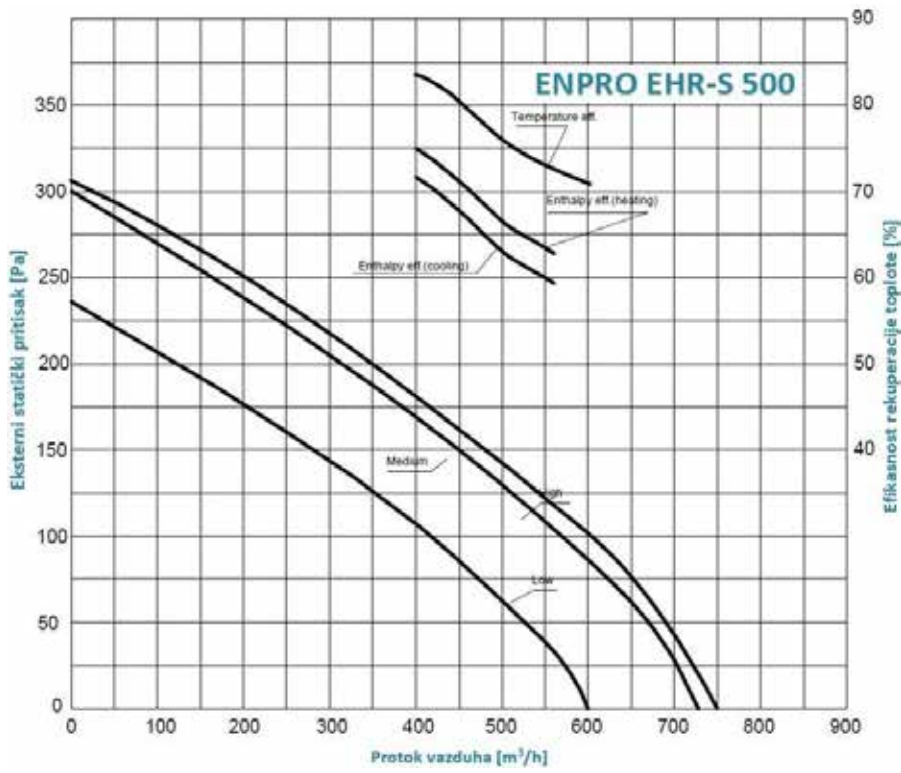




	ENPRO EHR-S 250			ENPRO EHR-S 500			ENPRO EHR-S 1000		
Šifra artikla	9115786			9115792			9115793		
Brzina rada	Niska	Srednja	Visoka	Niska	Srednja	Visoka	Niska	Srednja	Visoka
Protok vazduha [m ³ /h]	200	250	250	400	500	500	840	1000	1000
Protok vazduha [l/s]	55	69	69	111	138	138	233	277	277
Eksterni pritisak [Pa]	90	105	100	110	130	140	105	120	175
Entalpijska efikasnost LJETO [%]	71	62	62	72	63	63	68	60	60
Entalpijska efikasnost ZIMA [%]	73	65	65	75	67	67	72	62	62
Efikasnost rekuperacije toplote [%]	81	73	73	81	76	76	80	76	76
Nivo zvučnog pritiska [dB(A)]	27	34	34,5	29	35	39	36	42	44
Napajanje [V]	220-240			220-240			220-240		
Ulazna snaga [W]	117			200			690		
Potrošnja struje [A]	0,56			0,96			3,3		
Tip ventilatora	AC, 3brzine			AC, 3brzine			AC, 3brzine		
BMS	Da			Da			Da		
By-pass	Da			Da			Da		
Defrost	Da			Da			Da		
CO ₂ upravljanje (potreban senzor)	Da			Da			Da		
Napojni kabal (mm ²)	2x1,5			2x1,5			2x1,5		
Komunikacioni kabal (mm ²)	2x0,5			2x0,5			2x0,5		
U obimu isporuke kontroler	EHR TOUCH-SCREEN			EHR TOUCH-SCREEN			EHR TOUCH-SCREEN		
Dimenzije									
Dužina [mm]	744			824			1129		
Širina [mm]	599			904			1216		
Visina [mm]	270			270			388		
Težina [kg]	25			36			79		

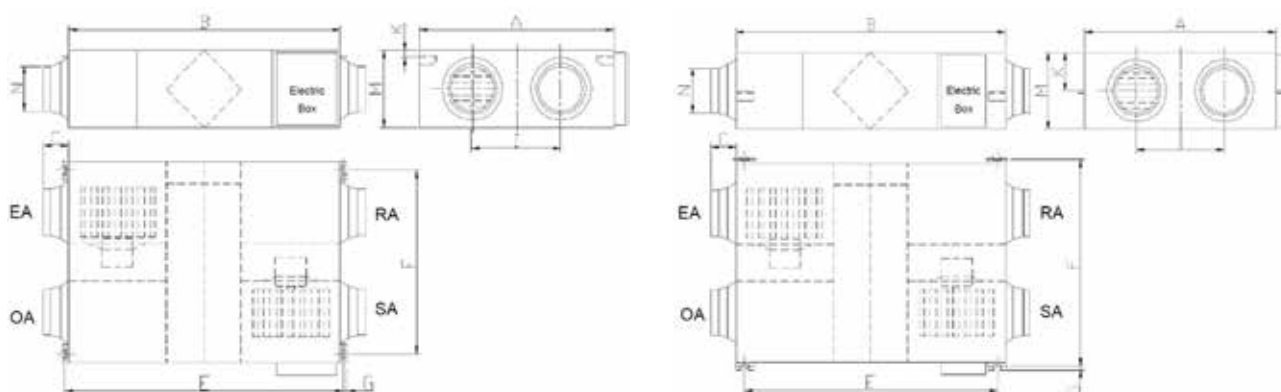




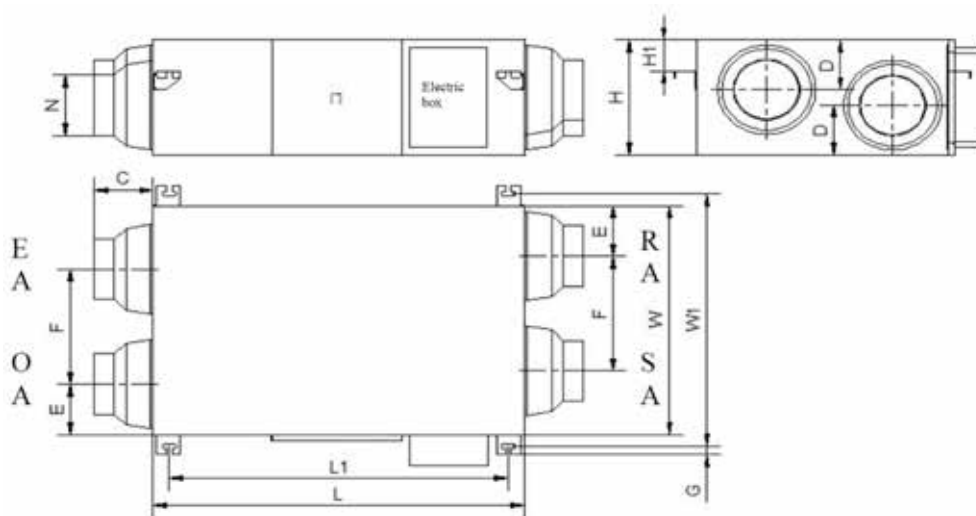
Dimenzije EHR-S

ENPRO

23



Tehnički podaci	ENPRO EHR-S 250	ENPRO EHR-S 500
A [mm]	599	904
B [mm]	744	824
C [mm]	100	107
E [mm]	675	754
F [mm]	657	960
G [mm]	19	19
I [mm]	315	500
K [mm]	111	111
M [mm]	270	270
N [mm]	Ø144	Ø194



Tehnički podaci	ENPRO EHR-S 1000
L [mm]	1129
L1 [mm]	1060
W [mm]	1216
W1 [mm]	1273
H [mm]	388
H1 [mm]	171
N [mm]	Ø242
C [mm]	86
D [mm]	147
E [mm]	152
F [mm]	621
G [mm]	21

